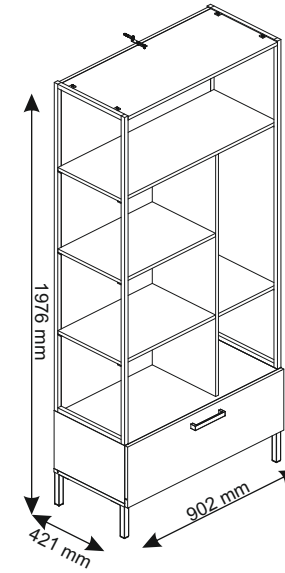
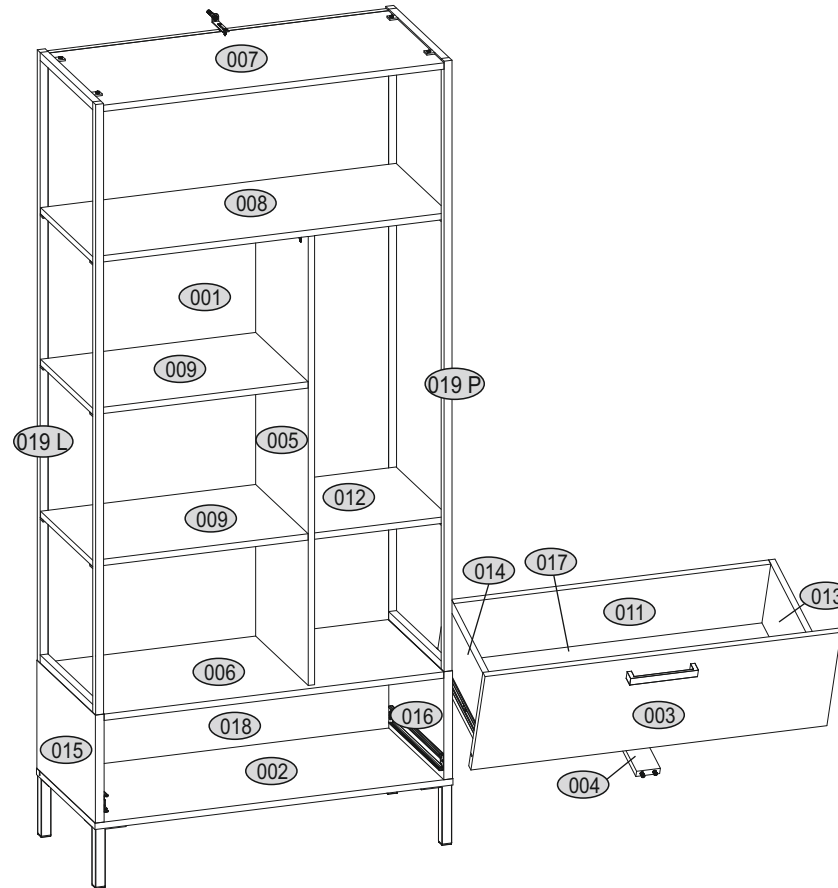
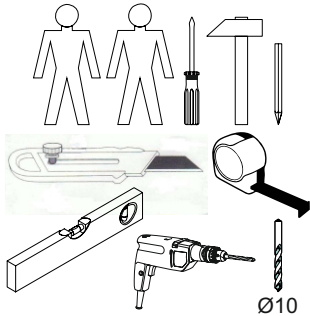
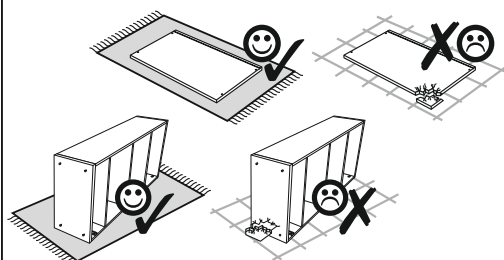
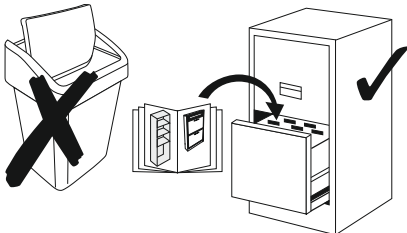
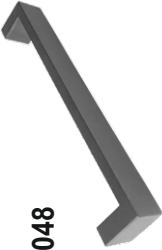














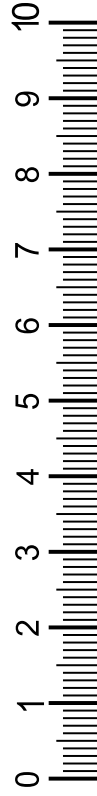
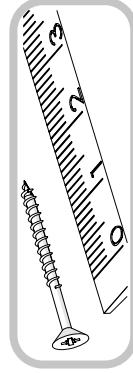
SANTANA 1S



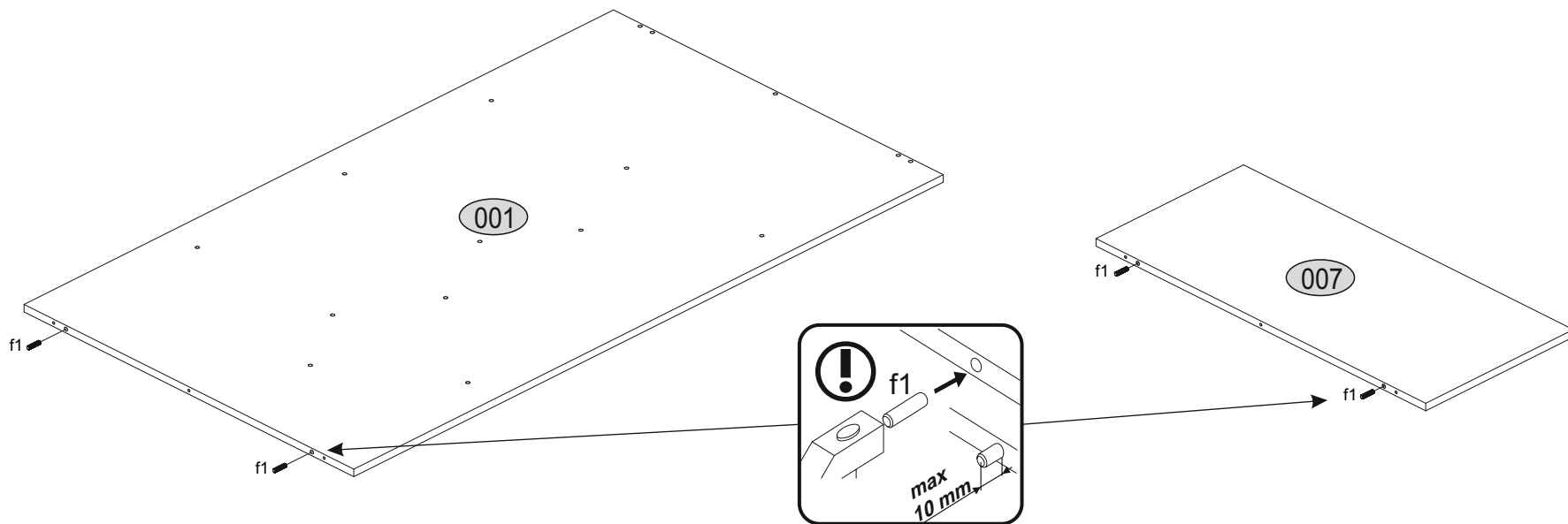
001	1534	858	16	1	1/2
002	902	405	16	1	1/2
003	897	286	16	1	1/2
004	334	60	16	1	1/2
005	1131	362	16	1	1/2
006	856	405	16	1	1/2
007	858	384	16	1	1/2
008	896	363	16	1	1/2
009	542	361	16	2	1/2
011	799	200	16	1	1/2
012	338	361	16	1	1/2
013	350	200	16	1	1/2
014	350	200	16	1	1/2
015	272	405	22	1	1/2
016	272	405	22	1	1/2
017	352	817	2,5	1	1/2
018	274	874	2,5	1	1/2
019	1538	404	20	2	2/2
				1	1/2
				1	2/2



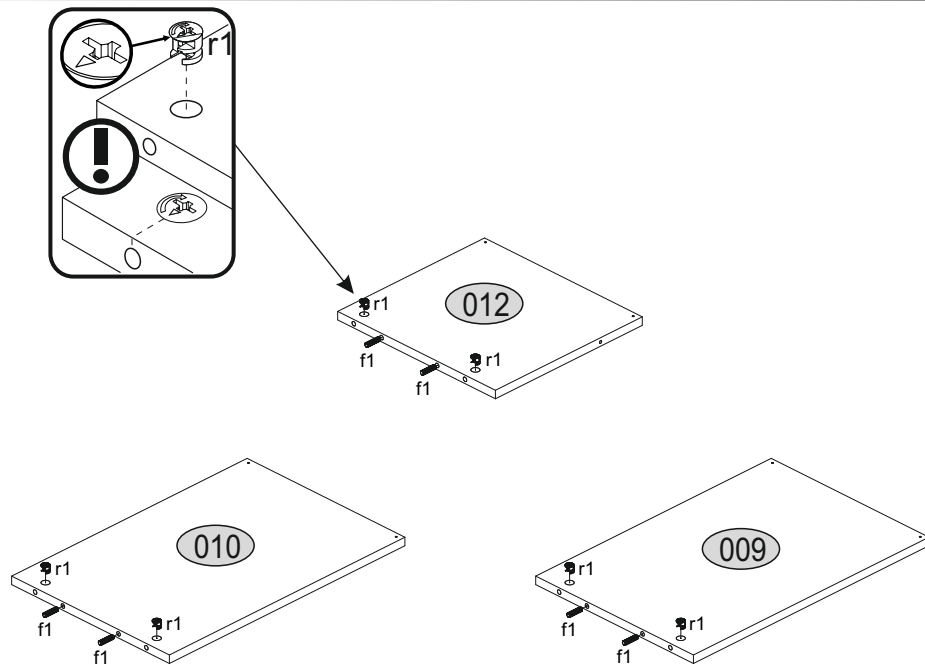
<p>x2 l2</p> 	<p>x1 c421.048</p> 	<p>x27 e1 Ø7x50</p> 	<p>x34 f1 Ø8x30</p> 
<p>x1 f3 Ø10x50</p> 	<p>4x k311.054</p> 	<p>x1 n14</p> 	<p>x1 p17 Ø6x50</p> 
<p>x10 p18/1 Ø3.5x20</p> 	<p>x32 p25 Ø3.5x16</p> 	<p>x2 p9 Ø4x30</p> 	<p>x12 p38 Ø3.5x16</p> 
<p>x16 r1</p> 	<p>x16 r16</p> 	<p>x4 r23/1</p> 	<p>x4 r3</p> 
<p>x14 s2</p> 	<p>x1 lb L-350</p> 	<p>x1 z1</p> 	



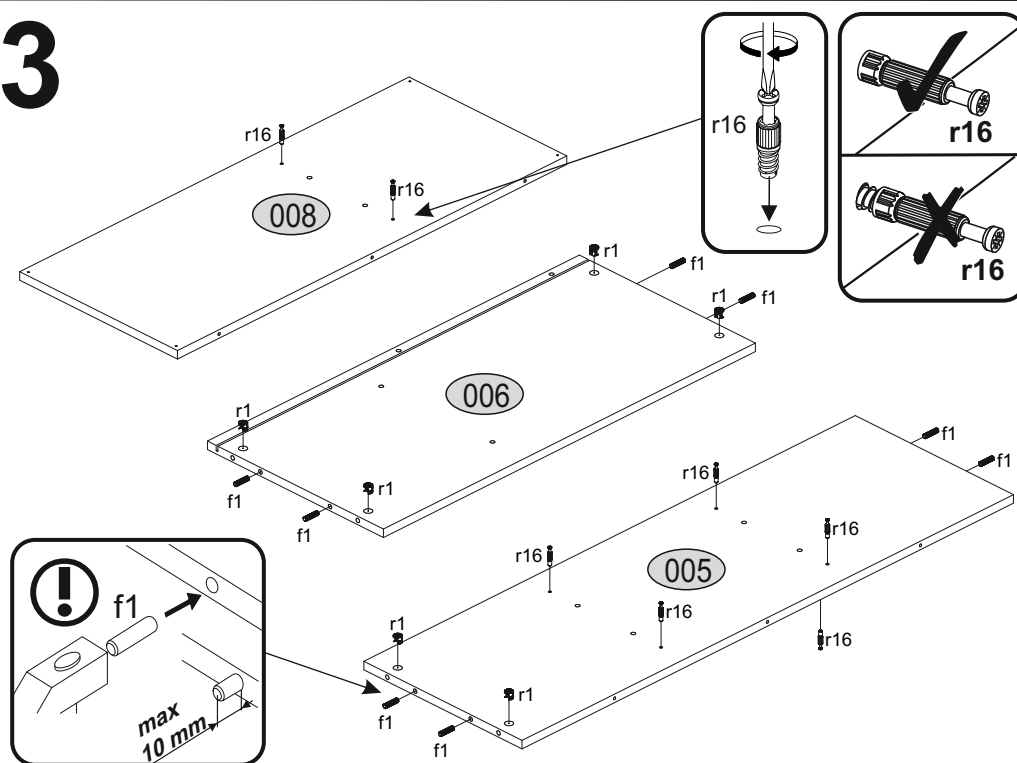
1



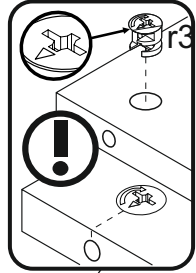
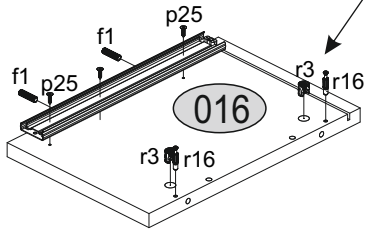
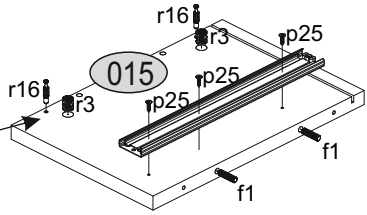
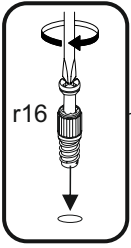
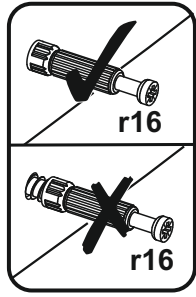
2



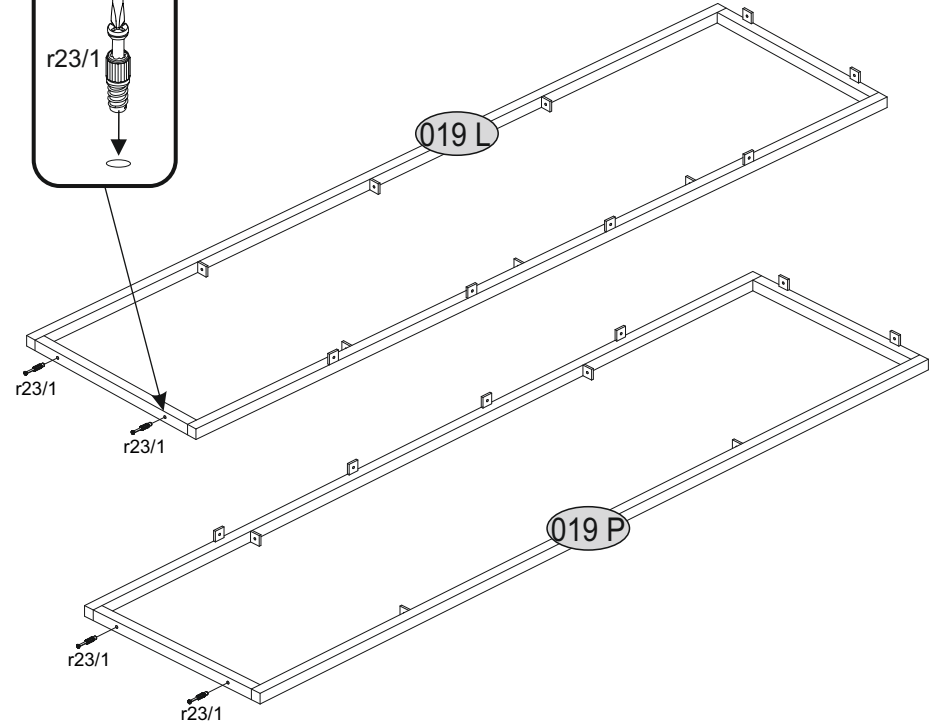
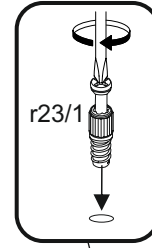
3



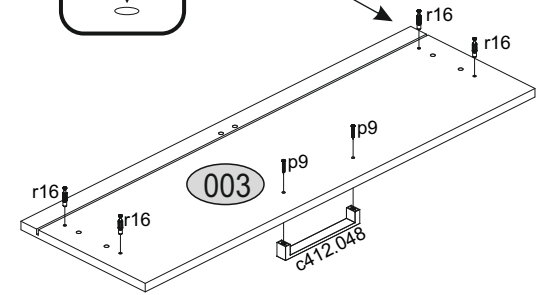
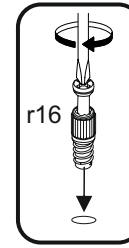
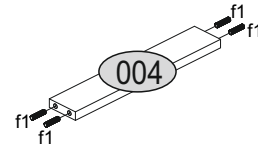
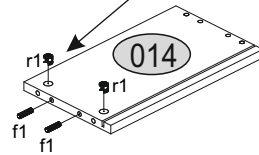
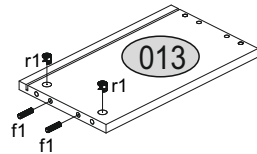
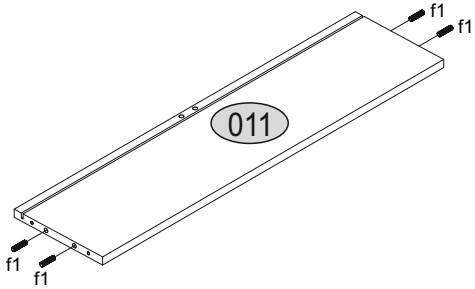
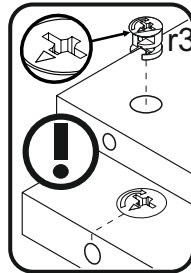
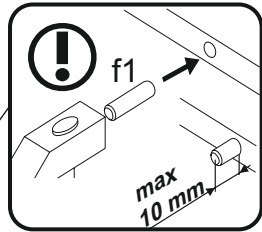
4



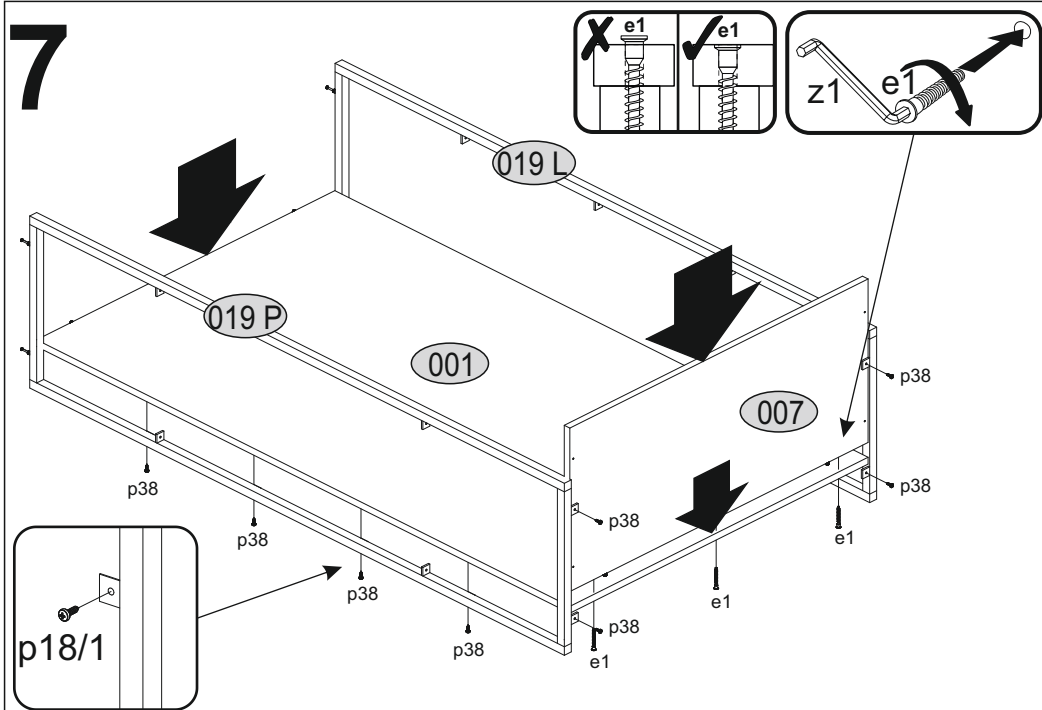
5



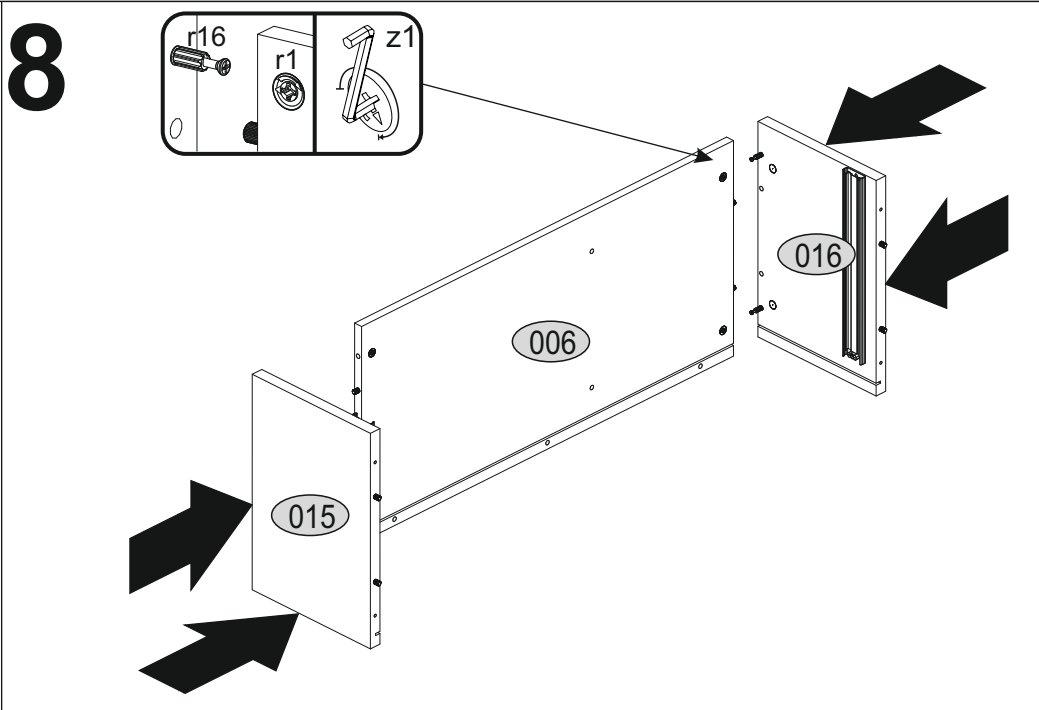
6



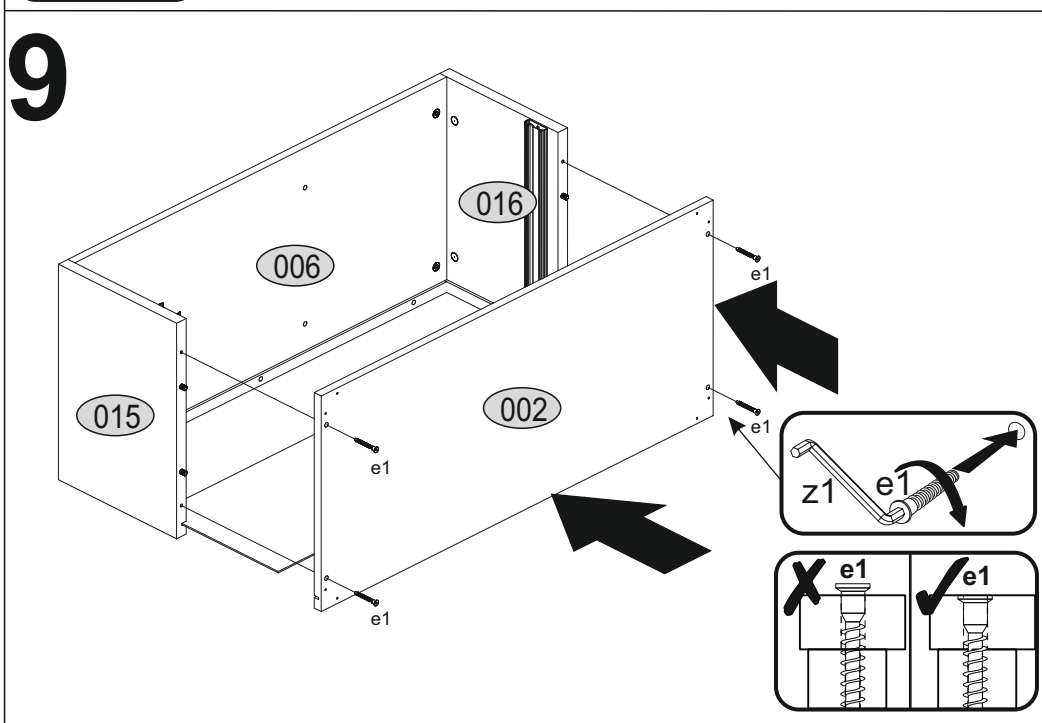
7



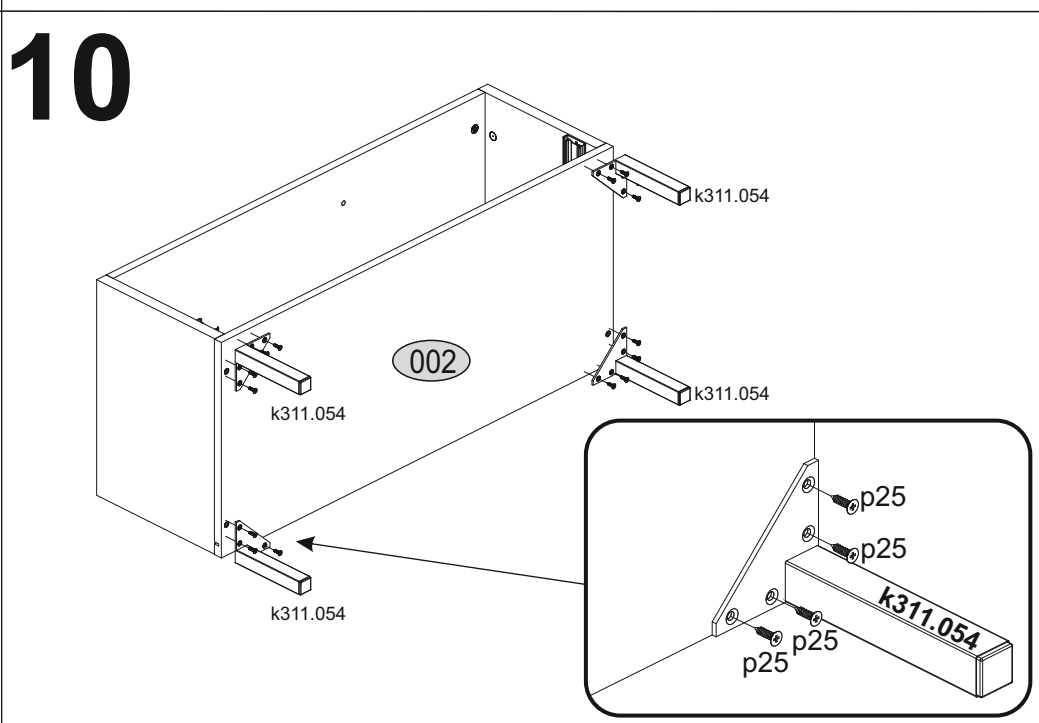
8



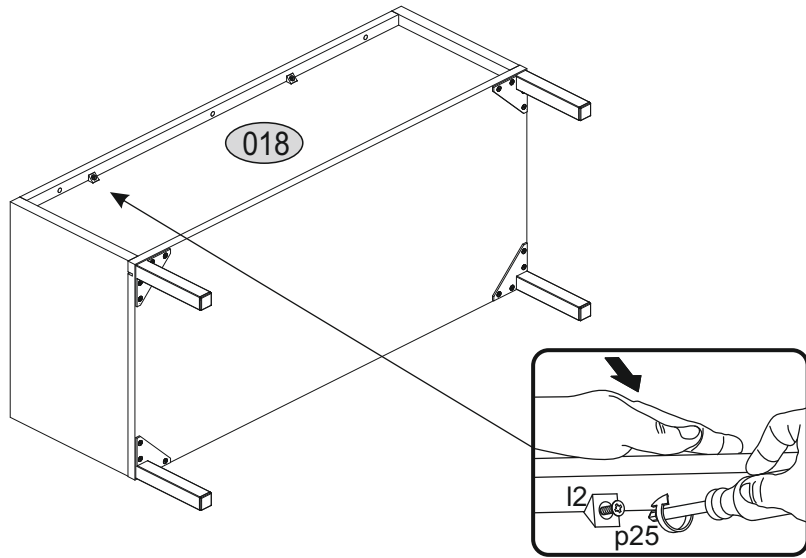
9



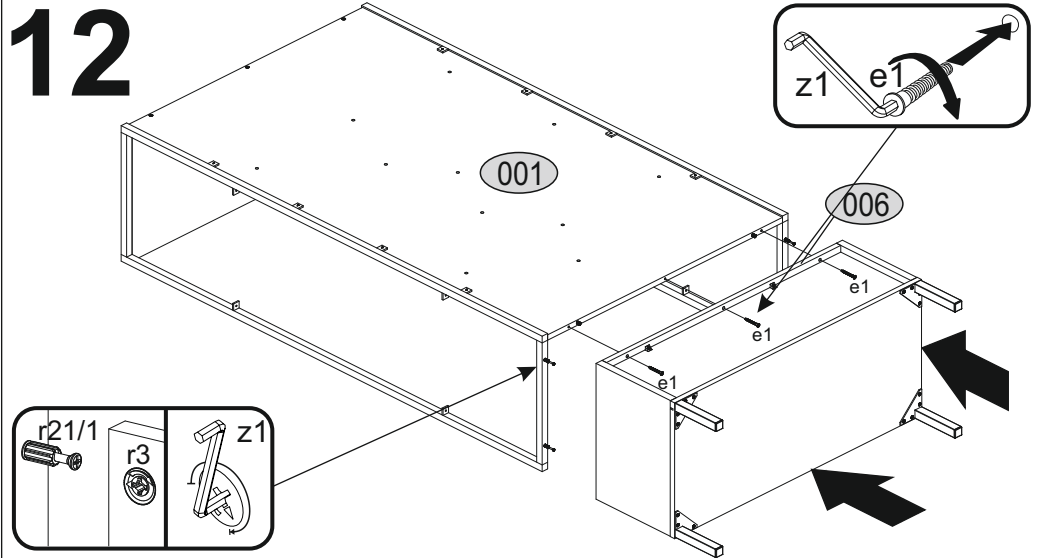
10



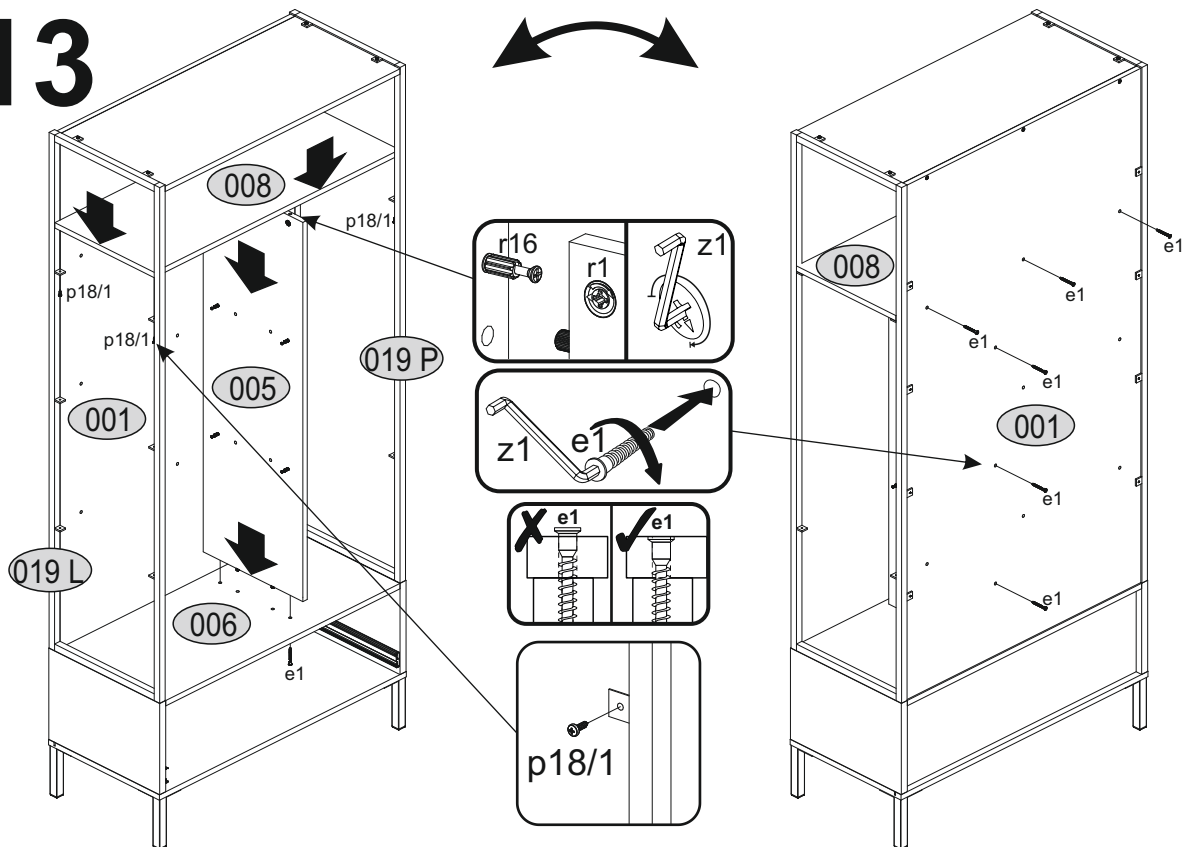
11



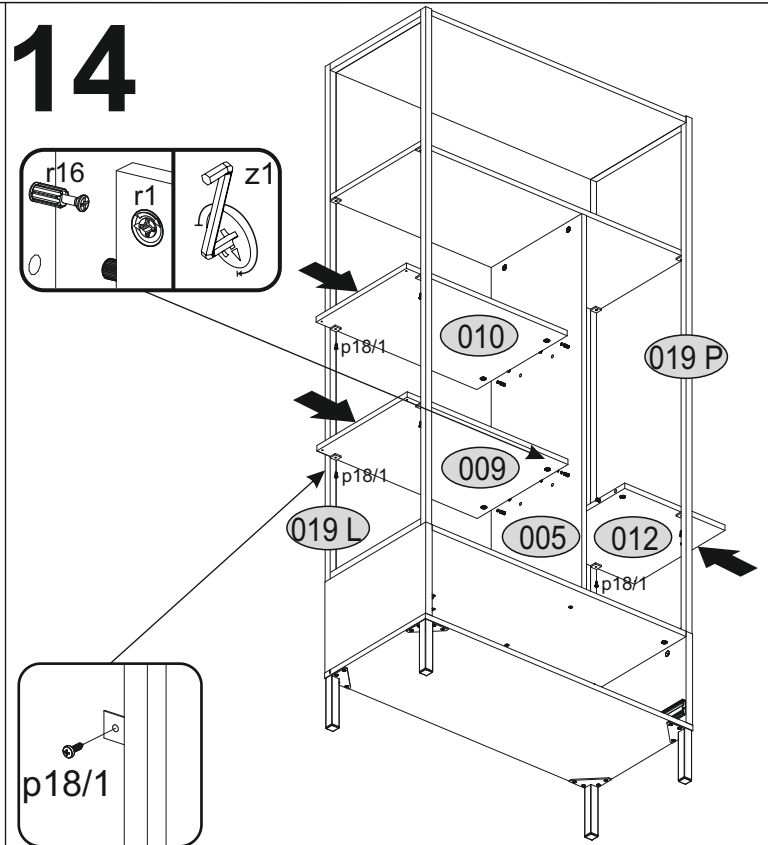
12



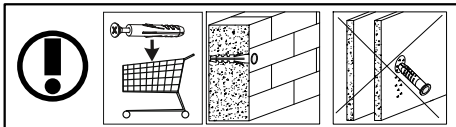
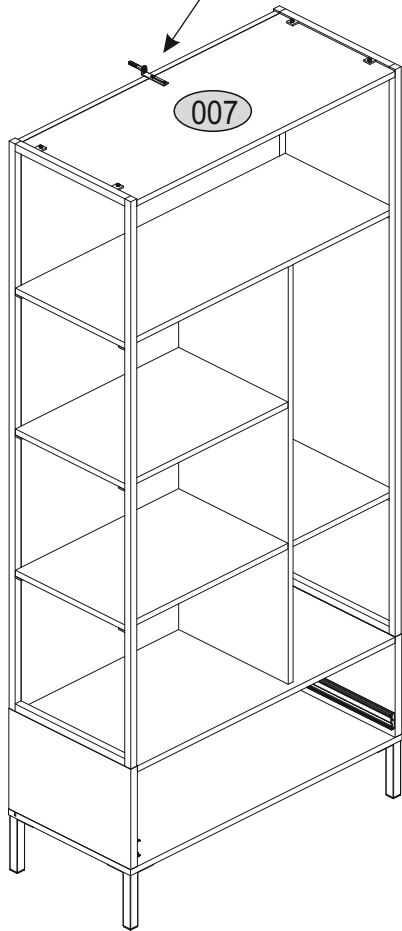
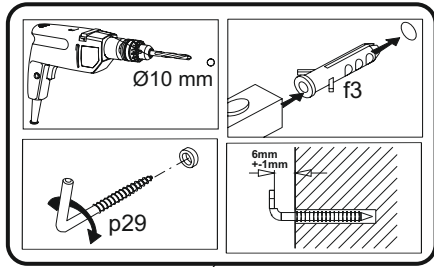
13



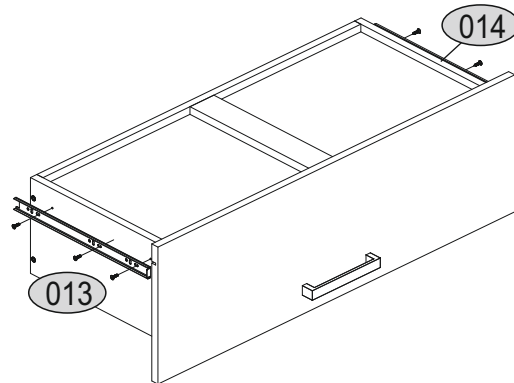
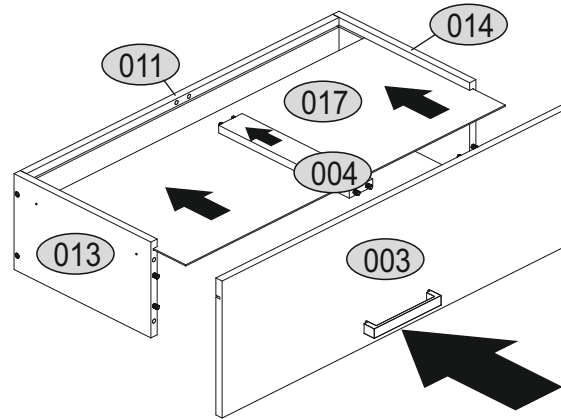
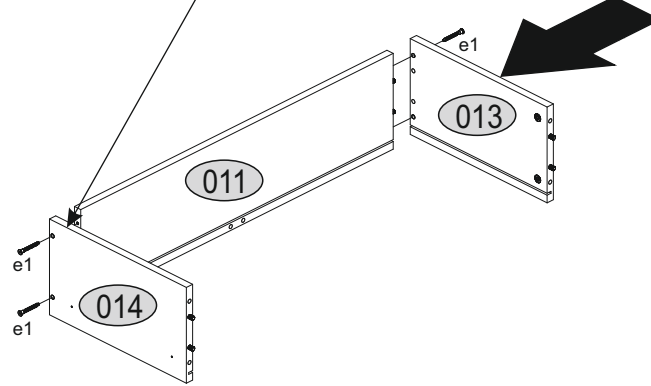
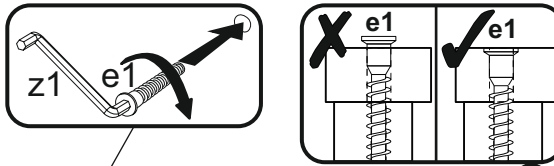
14



15



16



17

